

Contar	Descripción
--------	-------------

1	<p><b>UPA 15-120</b></p>  <p style="text-align: center;"><b>Advierta! la foto puede diferir del actual producto</b></p> <p>Código: <a href="#">99553603</a></p> <p>UPA 15-120 de Grundfos es un grupo de presión doméstico diseñado para el aumento de presión de agua potable suministrada desde una fuente externa en viviendas.</p> <p>Las bombas de aumento de presión UPA aumentan la presión del agua sanitaria para que esté disponible la presión requerida en duchas, grifos y otras tomas de agua.</p> <p>La bomba cuenta con puerto de entrada y salida de 1 inch. La presión nominal de la bomba corresponde a PN 10 y presenta una longitud puerto a puerto de 180 mm.</p> <p>Para contar con la comodidad de una presión de agua constante con arranque/parada automático, debe adquirirse el interruptor de caudal externo para UPA 15-120. El interruptor de caudal externo no se suministra con la bomba sino que está disponible como accesorio.</p> <p>El diseño es sólido y los materiales, resistentes a la corrosión, junto con la carcasa de boba de hierro fundido con revestimiento por cataforesis garantizan una larga vida útil.</p> <p>La bomba es del tipo de rotor encapsulado, es decir, la bomba y el motor forman una unidad integral sin cierre.</p> <p>Esta bomba debe instalarse siempre con un eje motor horizontal.</p> <p>Este grupo de presión cuenta con un motor de jaula de ardilla asíncrono de dos polos con protección térmica. Los rodamientos se lubrican con el líquido bombeado.</p> <p>Estas características constructivas garantizan un funcionamiento que no requiere mantenimiento.</p> <ul style="list-style-type: none"> <li>• Interruptor de caudal externo disponible como accesorio</li> <li>• Bajo nivel de ruido</li> <li>• Sencilla instalación: grupo de presión en línea listo para usar</li> <li>• Válvula antirretorno integrada</li> <li>• Resistencia a la corrosión mejorada</li> <li>• Protección de motor integrada</li> </ul> <p>Paneles control:</p> <p>Interruptor caudal Sí/No: N</p> <p>Líquido:</p> <p>Líquido bombeado: Agua</p> <p>Rango de temperatura del líquido: 2 .. 95 °C</p> <p>Temperatura del líquido durante el funcionamiento: 60 °C</p> <p>Densidad: 983.2 kg/m<sup>3</sup></p> <p>Técnico:</p> <p>Caudal nominal: 2.32 m<sup>3</sup>/h</p> <p>Altura nominal: 8.005 m</p> <p>Clase TF: 95</p> <p>Homologaciones: AR,IRAM-UPA</p> <p>Materiales:</p>
---	---



**Advierta! la foto puede diferir del actual producto**

Código: [99553603](#)

UPA 15-120 de Grundfos es un grupo de presión doméstico diseñado para el aumento de presión de agua potable suministrada desde una fuente externa en viviendas.

Las bombas de aumento de presión UPA aumentan la presión del agua sanitaria para que esté disponible la presión requerida en duchas, grifos y otras tomas de agua.

La bomba cuenta con puerto de entrada y salida de 1 inch. La presión nominal de la bomba corresponde a PN 10 y presenta una longitud puerto a puerto de 180 mm.

Para contar con la comodidad de una presión de agua constante con arranque/parada automático, debe adquirirse el interruptor de caudal externo para UPA 15-120. El interruptor de caudal externo no se suministra con la bomba sino que está disponible como accesorio.

El diseño es sólido y los materiales, resistentes a la corrosión, junto con la carcasa de boba de hierro fundido con revestimiento por cataforesis garantizan una larga vida útil.

La bomba es del tipo de rotor encapsulado, es decir, la bomba y el motor forman una unidad integral sin cierre.

Esta bomba debe instalarse siempre con un eje motor horizontal.

Este grupo de presión cuenta con un motor de jaula de ardilla asíncrono de dos polos con protección térmica.

Los rodamientos se lubrican con el líquido bombeado.

Estas características constructivas garantizan un funcionamiento que no requiere mantenimiento.

- Interruptor de caudal externo disponible como accesorio
- Bajo nivel de ruido
- Sencilla instalación: grupo de presión en línea listo para usar
- Válvula antirretorno integrada
- Resistencia a la corrosión mejorada
- Protección de motor integrada

Paneles control:

Interruptor caudal Sí/No: N

Líquido:

Líquido bombeado: Agua

Rango de temperatura del líquido: 2 .. 95 °C

Temperatura del líquido durante el funcionamiento: 60 °C

Densidad: 983.2 kg/m<sup>3</sup>

Técnico:

Caudal nominal: 2.32 m<sup>3</sup>/h

Altura nominal: 8.005 m

Clase TF: 95

Homologaciones: AR,IRAM-UPA

Materiales:

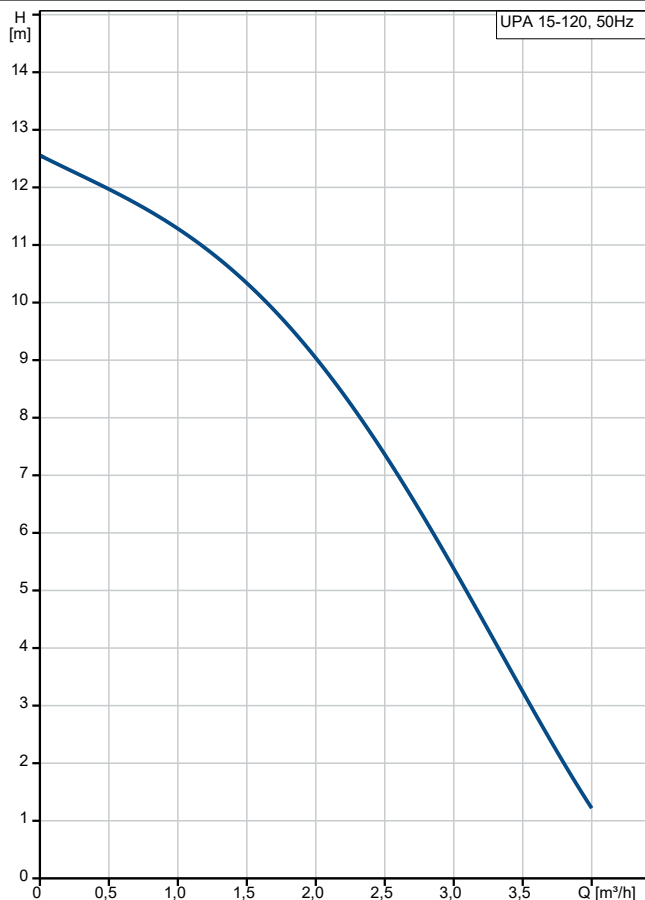
Contar	Descripción
1	<p> Cuerpo hidráulico: Fundición  Carcasa de la bomba: EN 1561 EN-GJL-150  Impulsor: Composite  PP-GF30 </p> <p> <b>Instalación:</b>  Rango de temperaturas ambientes: 0 .. 40 °C  Presión de trabajo máxima: 10 bar  Tipo de conexión: G  Tamaño de la conexión: 1 inch  Presión nominal para la conexión: PN 10  Longitud puerto a puerto: 180 mm </p> <p> <b>Datos eléctricos:</b>  Potencia de entrada máx.: 250 W  Frecuencia de red: 50 Hz  Tensión nominal: 1 x 230 V  Consumo de intensidad máximo: 1.14 A  Tamaño condensador - Funcionamiento: 6 µF  Grado de protección (IEC 34-5): IP44  Clase de aislamiento (IEC 85): F  Protección de motor integrada: CONTACT  Enchufe: Argentine plug </p> <p> <b>Otros:</b>  Peso neto: 4.81 kg  Peso bruto: 5.67 kg  Volumen de transporte: 0.006 m³  País de origen.: AR  Tarifa personalizada n.º: 8413.70.90.900H </p>

## 99553603 UPA 15-120 50 Hz



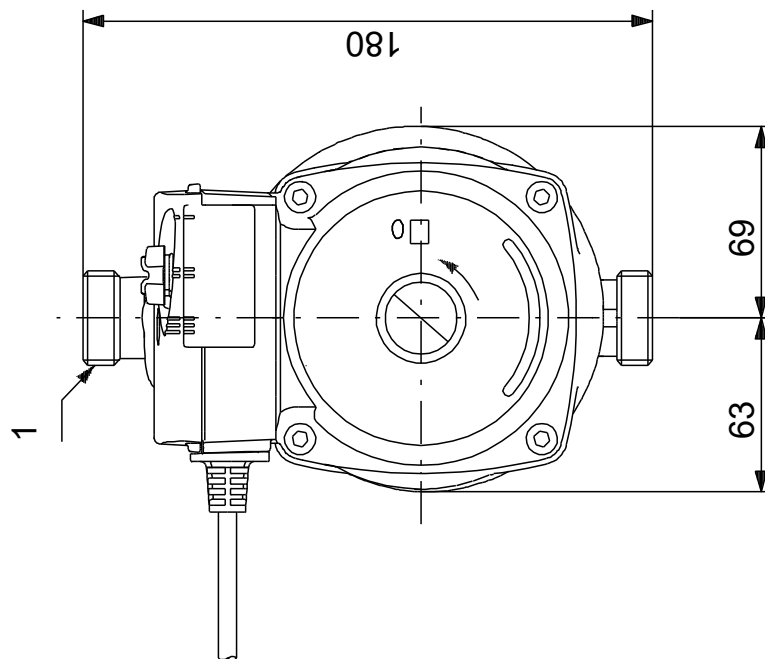
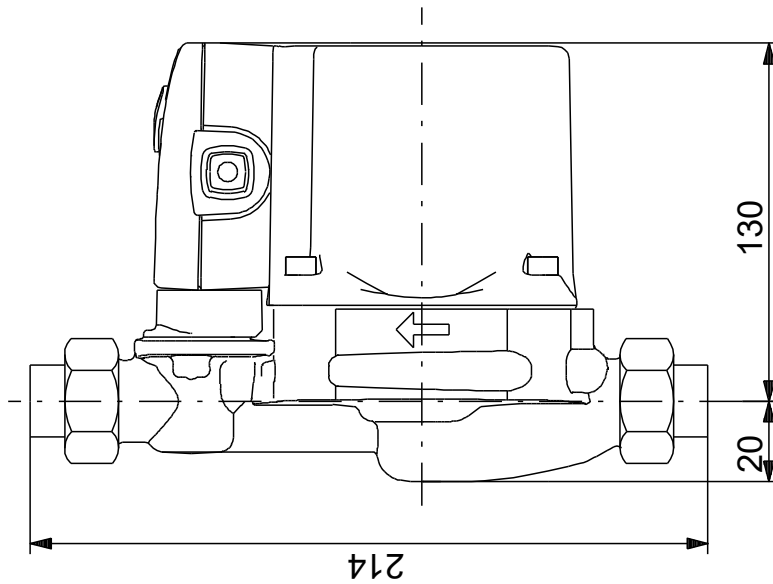
Líquido bombeado = Agua  
Temperatura del líquido durante el funcionamiento = 60 °C  
Densidad = 983.2 kg/m³

Descripción	Valor
<b>Información general:</b>	
Producto::	UPA 15-120
Código::	99553603
Número EAN::	5713830938324
<b>Técnico:</b>	
N.º de velocidad:	1
Caudal nominal:	2.32 m³/h
Altura nominal:	8.005 m
Altura máx.:	120 dm
Clase TF:	95
Homologaciones:	AR,IRAM-UPA
<b>Materiales:</b>	
Cuerpo hidráulico:	Fundición
Carcasa de la bomba:	EN 1561 EN-GJL-150
Impulsor:	Composite
Impulsor:	PP-GF30
<b>Instalación:</b>	
Rango de temperaturas ambientes:	0 .. 40 °C
Presión de trabajo máxima:	10 bar
Tipo de conexión:	G
Tamaño de la conexión:	1 inch
Presión nominal para la conexión:	PN 10
Longitud puerto a puerto:	180 mm
<b>Líquido:</b>	
Líquido bombeado:	Agua
Rango de temperatura del líquido:	2 .. 95 °C
Temperatura del líquido durante el funcionamiento:	60 °C
Densidad:	983.2 kg/m³
<b>Datos eléctricos:</b>	
Potencia de entrada máx.:	250 W
Frecuencia de red:	50 Hz
Tensión nominal:	1 x 230 V
Consumo de intensidad máximo:	1.14 A
Tamaño condensador - Funcionamiento:	6 µF
Grado de protección (IEC 34-5):	IP44
Clase de aislamiento (IEC 85):	F
Protección de motor integrada:	CONTACT
Protec. térmica:	INT.
Enchufe:	Argentine plug
<b>Paneles control:</b>	
Interruptor caudal Sí/No:	N
<b>Otros:</b>	
Peso neto:	4.81 kg
Peso bruto:	5.67 kg
Volumen de transporte:	0.006 m³
País de origen.:	AR
Tarifa personalizada n.º:	8413.70.90.900H



Líquido bombeado = Agua  
 Temperatura del líquido durante el funcionamiento = 60 °C  
 Densidad = 983.2 kg/m³

## 99553603 UPA 15-120 50 Hz



Nota: todas las unidades están en [mm] a menos que se indiquen otras. Exención de responsabilidad: este esquema dimensional simplificado no muestra todos los detalles.