

Contar	Descripción
--------	-------------

1	"SCALA1 3-25
---	--------------



Código: [99656462](#)

Grundfos SCALA1 es una bomba multietapa autocebante que incorpora todos los componentes de un grupo de aumento de presión en una compacta protección de composite.

Al ser autocebante, SCALA1 puede bombear agua desde un nivel inferior al de la bomba.

Siempre que esté llena de agua, la bomba puede elevar agua desde una profundidad de 8 m en menos de 5 minutos.

Esto hace que la instalación y el arranque de la bomba sean sencillos y proporciona un suministro de agua más fiable en instalaciones con riesgo de funcionamiento en seco y fugas en la manguera de aspiración o las tuberías.

SCALA1 puede comunicarse con la aplicación Grundfos GO mediante Bluetooth integrado, lo que permite una supervisión detallada de la bomba y numerosas opciones de personalización, para hacer de esta bomba la más idónea para cualquier aplicación.

SCALA1 incorpora avanzadas funciones de protección tales como:

- Protección frente a funcionamiento en seco que detendrá automáticamente la bomba en caso de falta de agua
- Protección anticiclos que impide que la bomba arranque reiteradamente en caso de que se produzcan fugas leves en la instalación
- Protección de tiempo de funcionamiento máximo, que puede detener la bomba tras un periodo especificado de funcionamiento continuo, lo que previene posibles daños debidos a una inundación provocada por roturas de tubería

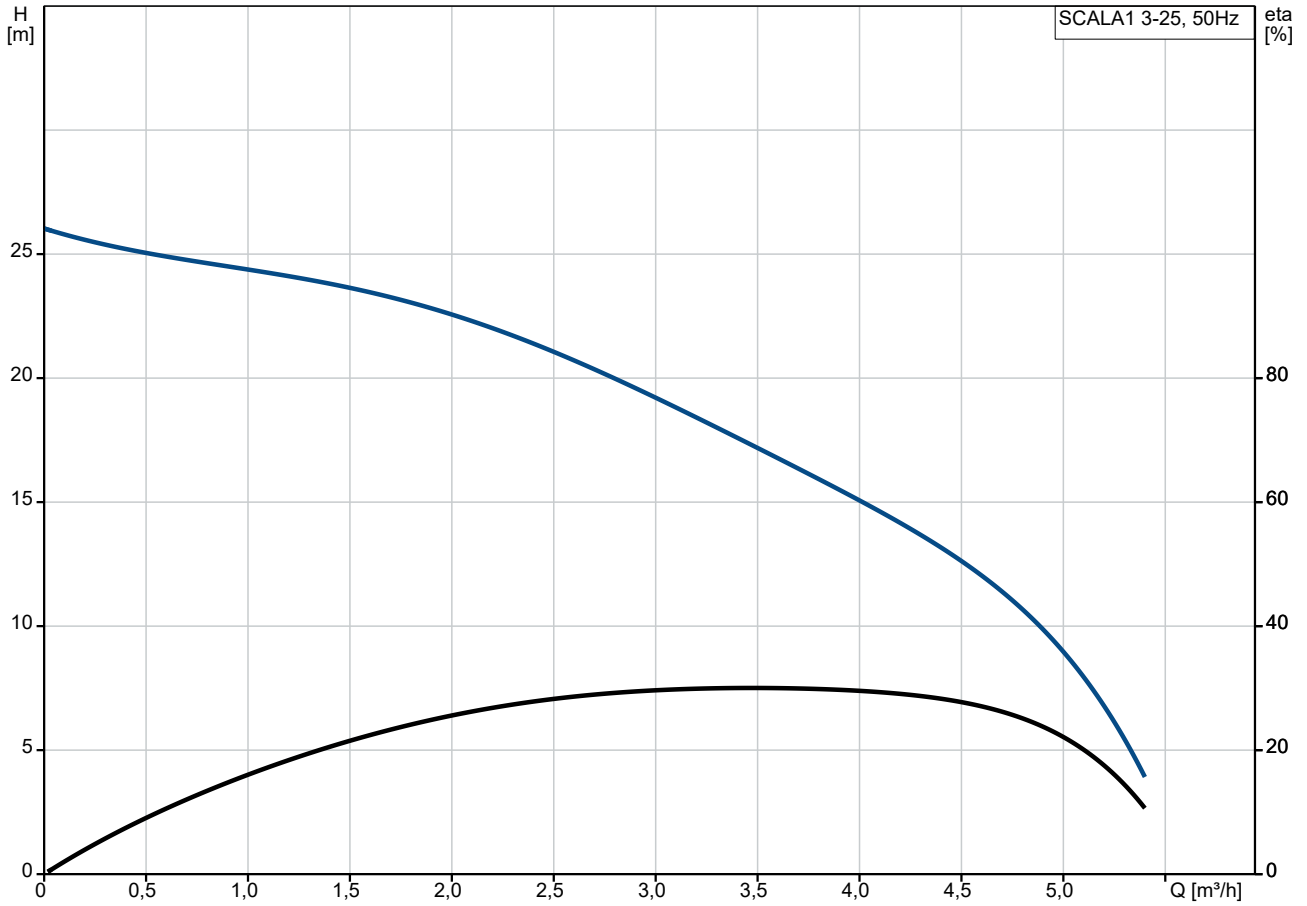
La bomba cuenta con una protección de motor integrada que detendrá la bomba si se expone a una temperatura excesiva debida a la influencia de una alta temperatura ambiental, en caso de bloqueo o de sobrecarga, lo que impide el quemado destructivo del motor.

Con Grundfos GO puede configurar SCALA1 fácilmente como un doble sistema de grupos de aumento de presión que funcionen como bomba de trabajo/bomba de reposo, así como bomba de trabajo/bomba auxiliar.

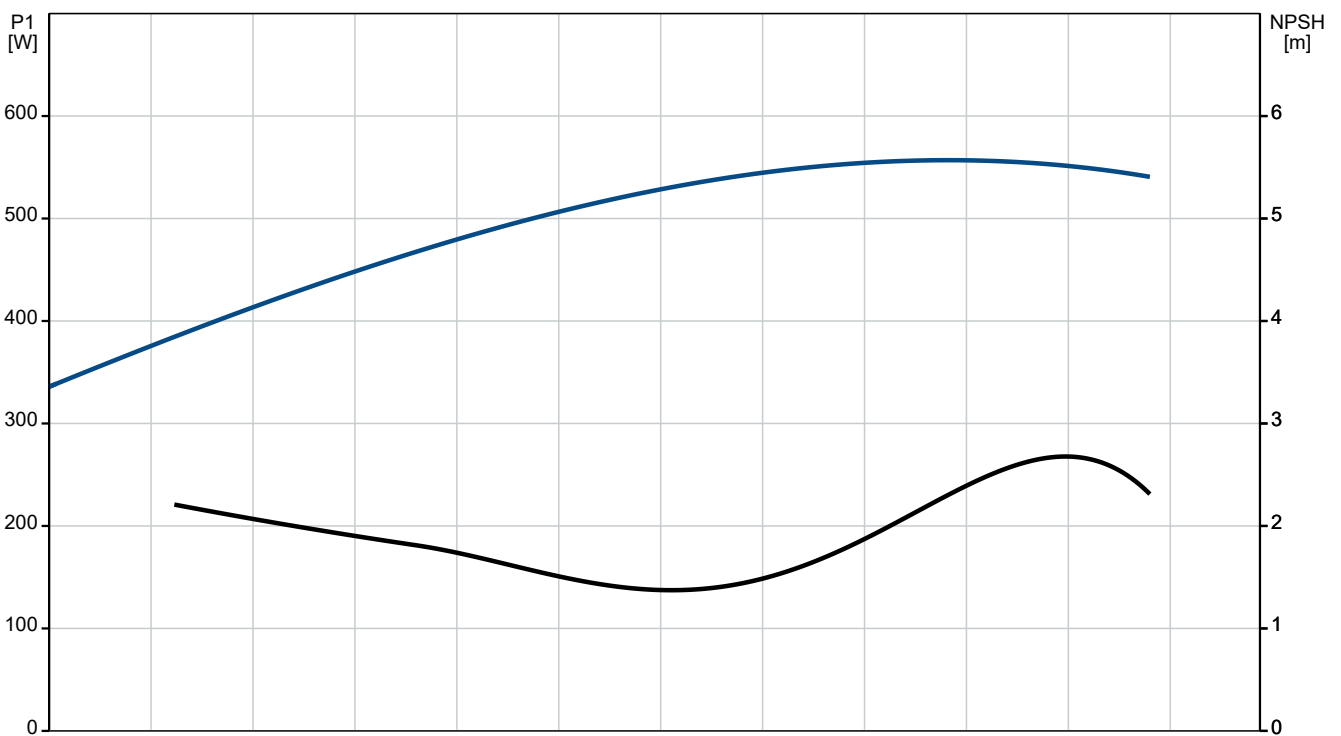
También es posible añadir un control de entrada externo y programar el funcionamiento de la bomba mediante la función de calendario.

SCALA1 no requiere ningún mantenimiento, pero le recomendamos mantener la bomba limpia, comprobar las válvulas antirretorno y mantener los orificios de ventilación libres de polvo.

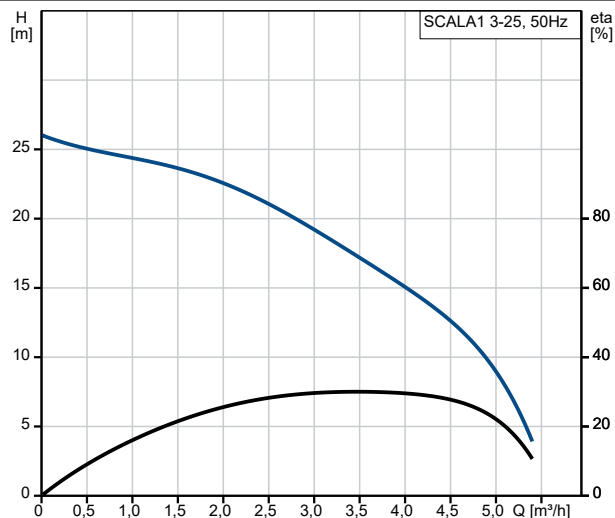
99656462 SCALA1 3-25 50 Hz



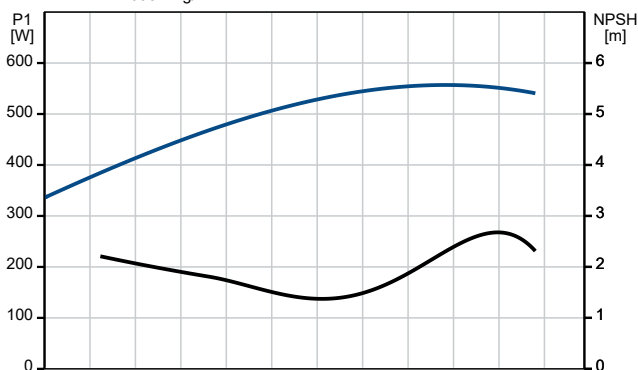
Líquido bombeado = Agua
 Temperatura del líquido durante el funcionamiento = 20 °C
 Densidad = 998.2 kg/m³



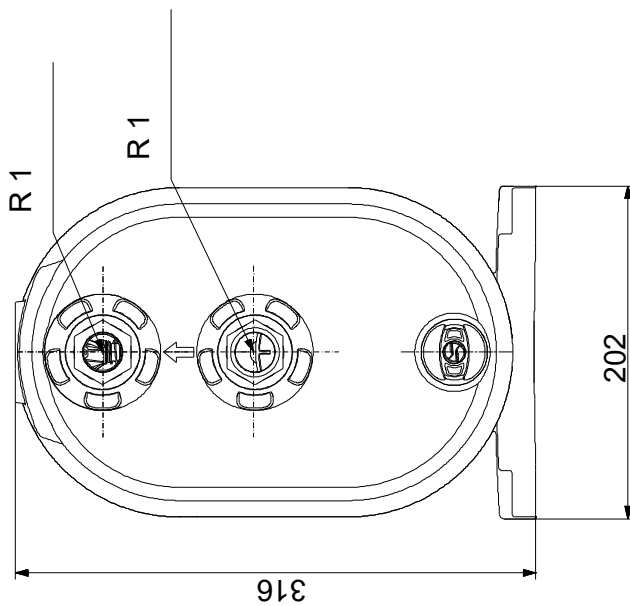
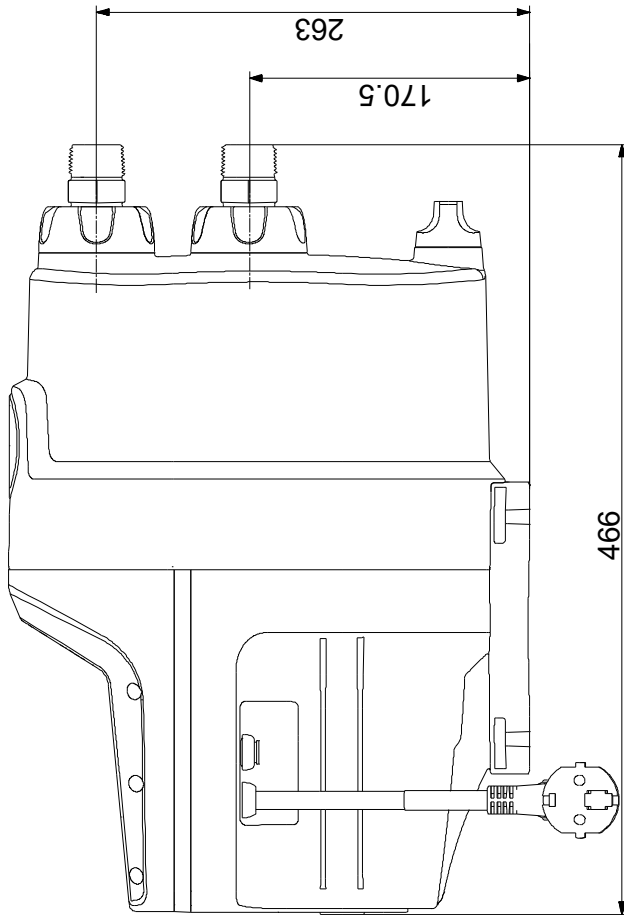
Descripción	Valor
Información general:	
Producto::	SCALA1 3-25
Código::	99656462
Número EAN::	5713832531950
Técnico:	
Caudal nominal:	3 m³/h
Altura nominal:	15 m
Altura máxima:	25 m
Tipo de cierre:	BVBP
Homologaciones:	AR
Homologaciones para agua potable:	WRAS,ACS
Tolerancia de curva:	ISO9906:2012 3B
Modelo:	A
Presión arranque:	1.2 bar
Materiales:	
Cuerpo hidráulico:	Composite
Impulsor:	Composite
Instalación:	
Rango de temperaturas ambientes:	0 .. 55 °C
Presión de trabajo máxima:	8 bar
Presión de entrada máxima permitida:	5 bar
Tipo de conexión de entrada:	R
Tipo de conexión de salida:	R
Tamaño de la conexión de entrada:	1 inch
Tamaño de la conexión de salida:	1 inch
Presión nominal para la conexión:	PN 8
Líquido:	
Líquido bombeado:	Agua
Rango de temperatura del líquido:	0 .. 45 °C
Temperatura del líquido durante el funcionamiento:	20 °C
Densidad:	998.2 kg/m³
Datos eléctricos:	
P1 máx.:	550 W
Potencia nominal - P2:	0.36 kW
Frecuencia de red:	50 Hz
Tensión nominal:	1 x 230 V
Intensidad nominal:	2.47 A
Grado de protección (IEC 34-5):	X4D
Clase de aislamiento (IEC 85):	F
Longitud del cable de potencia:	1.5 m
Enchufe:	Type I (IRAM 2073)
Enchufe:	Argentine plug
Otros:	
Peso neto:	11.4 kg
Peso bruto:	13.4 kg
Volumen de transporte:	0.046 m³
Intervalo de temperatura de almacenamiento:	-40 .. 70 °C
País de origen.:	HU
Tarifa personalizada n.º:	8413.70.80.190J



Líquido bombeado = Agua
Temperatura del líquido durante el funcionamiento = 20 °C
Densidad = 998.2 kg/m³



99656462 SCALA1 3-25 50 Hz



Nota: todas las unidades están en [mm] a menos que se indiquen otras. Exención de responsabilidad: este esquema dimensional simplificado no muestra todos los detalles.