

Contar Descripción

1

UPS 25-60 180



Advierta! la foto puede diferir del actual producto

Código: [98494729](#)

La bomba es del tipo de rotor encapsulado, es decir la bomba y el motor forman una unidad íntegra sin cierre y con sólo dos juntas para el sellado. Los cojinetes están lubricados por el líquido bombeado.

La bomba tiene selector de velocidad de

La bomba se caracteriza por:

- \* Eje y cojinetes radiales de cerámica.
- \* Cojinete axial de carbono.
- \* Camisa del rotor y placa soporte de acero inoxidable.
- \* Impulsor resistente a la corrosión, Composite.
- \* Cuerpo de bomba de Fundición.

El motor es un motor 1-fásico.

No se requiere protección adicional de motor.

Líquido:

Líquido bombeado: Agua

Rango de temperatura del líquido: 2 .. 110 °C

Temperatura del líquido durante el funcionamiento: 60 °C

Densidad: 983.2 kg/m<sup>3</sup>

Técnico:

Caudal nominal: 2.27 m<sup>3</sup>/h

Altura nominal: 3.63 m

Clase TF: 110

Homologaciones: AR,IRAM

Materiales:

Cuerpo hidráulico: Fundición

Carcasa de la bomba: EN 1561 EN-GJL-150

ASTM 30 B

Impulsor: Composite

PES+30% GF

Instalación:

Rango de temperaturas ambientes: 0 .. 40 °C

Presión de trabajo máxima: 10 bar

Tipo de conexión: G

Tamaño de la conexión: 1 1/2 inch

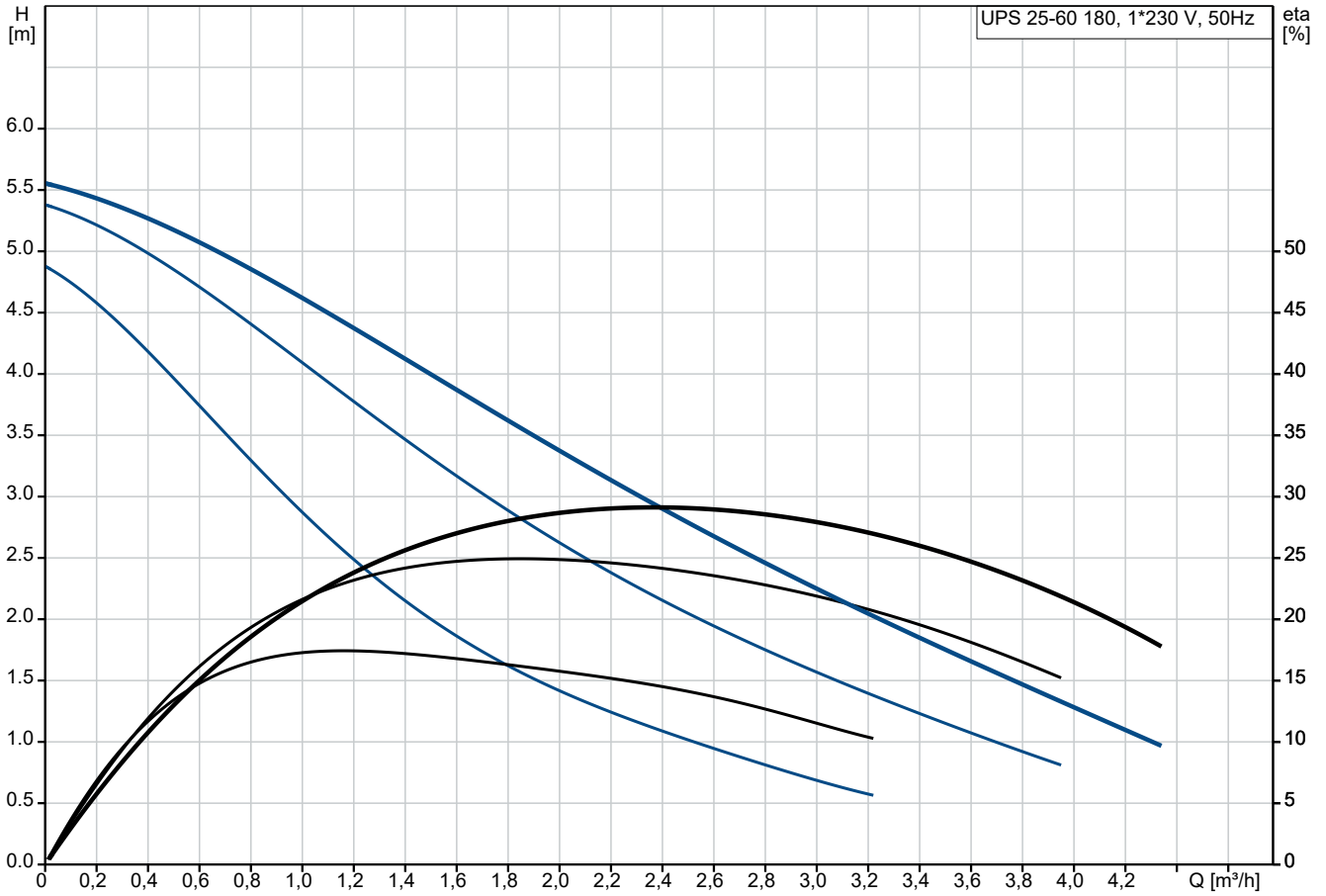
Presión nominal para la conexión: PN 10

Longitud puerto a puerto: 180 mm

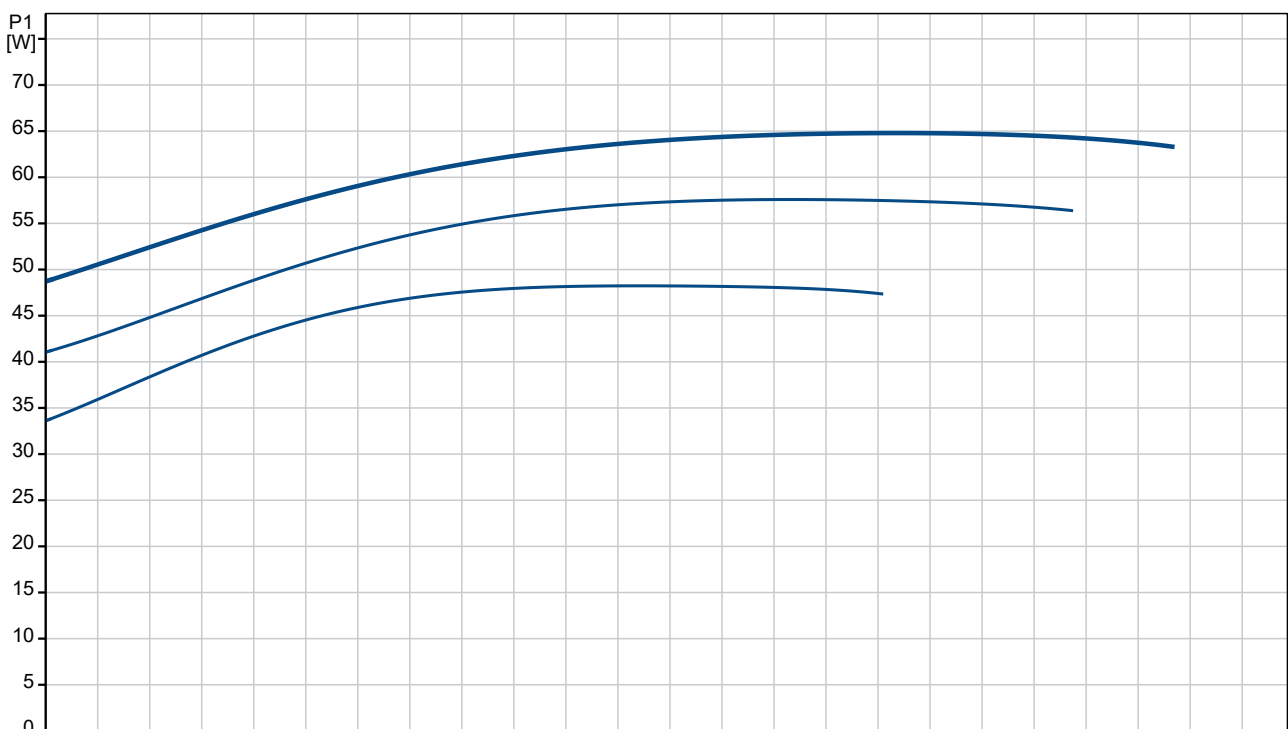
Datos eléctricos:

Contar	Descripción
1	<p>Power input in speed 1: 50 W Power input in speed 2: 55 W Max. power input: 60 W Frecuencia de red: 50 Hz Tensión nominal: 1 x 230 V Intensidad en velocidad 1: 0.21 A Intensidad en velocidad 2: 0.25 A Corriente en velocidad 3: 0.28 A Tamaño condensador - Funcionamiento: 2.5 µF Grado de protección (IEC 34-5): IP44 Clase de aislamiento (IEC 85): F Protección de motor integrada: NONE</p> <p>Otros: Posición de caja de conexiones: 9H Peso neto: 2.65 kg Peso bruto: 2.89 kg Volumen de transporte: 0.003 m³ País de origen.: AR Tarifa personalizada n.º: 8413.70.80.100E</p>

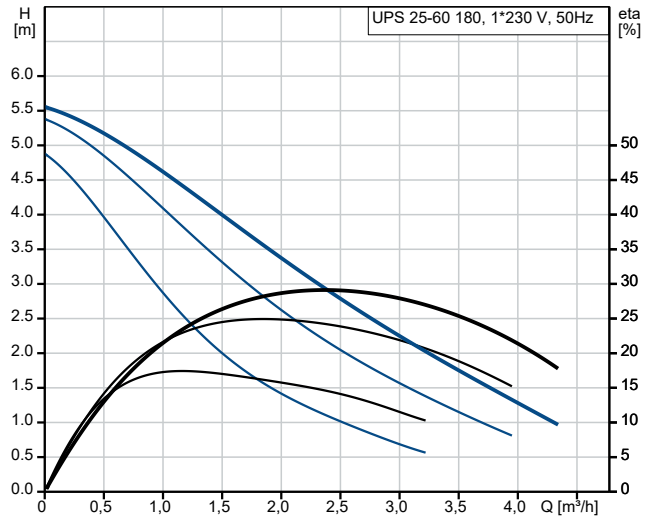
## 98494729 UPS 25-60 180 50 Hz



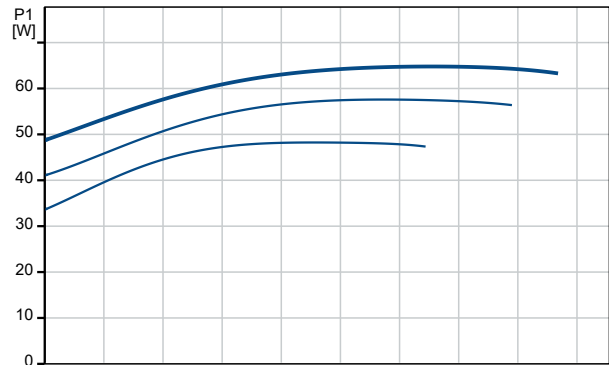
Líquido bombeado = Agua  
 Temperatura del líquido durante el funcionamiento = 60 °C  
 Densidad = 983.2 kg/m³



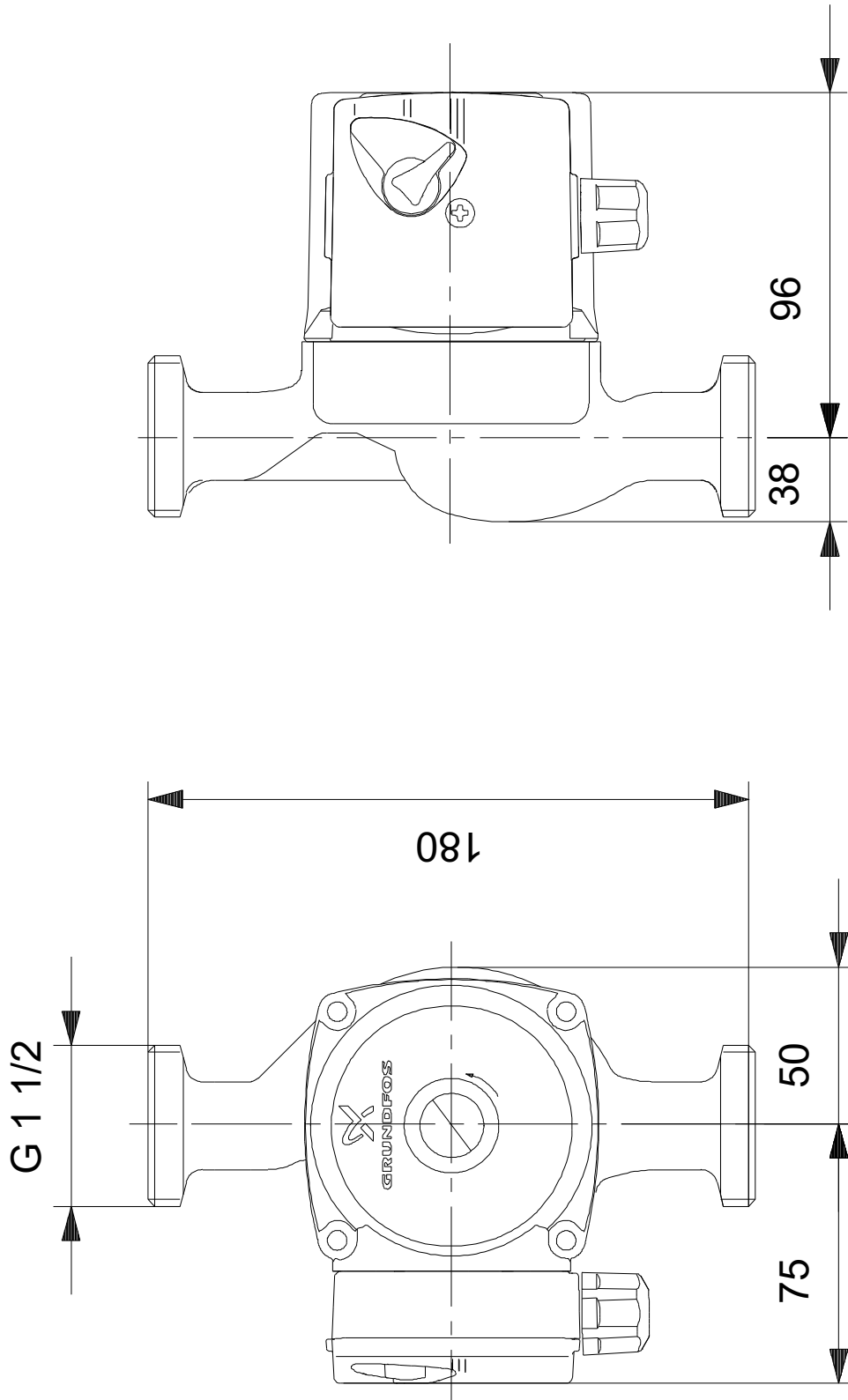
Descripción	Valor
<b>Información general:</b>	
Producto::	UPS 25-60 180
Código::	98494729
Número EAN::	5711496105005
<b>Técnico:</b>	
N.º de velocidad:	3
Caudal nominal:	2.27 m³/h
Altura nominal:	3.63 m
Altura máxima:	60 dm
Clase TF:	110
Homologaciones:	AR,IRAM
<b>Materiales:</b>	
Cuerpo hidráulico:	Fundición
Carcasa de la bomba:	EN 1561 EN-GJL-150
Carcasa de la bomba:	ASTM 30 B
Impulsor:	Composite
Impulsor:	PES+30% GF
<b>Instalación:</b>	
Rango de temperaturas ambientales:	0 .. 40 °C
Presión de trabajo máxima:	10 bar
Tipo de conexión:	G
Tamaño de la conexión:	1 1/2 inch
Presión nominal para la conexión:	PN 10
Longitud puerto a puerto:	180 mm
<b>Líquido:</b>	
Líquido bombeado:	Agua
Rango de temperatura del líquido:	2 .. 110 °C
Temperatura del líquido durante el funcionamiento:	60 °C
Densidad:	983.2 kg/m³
<b>Datos eléctricos:</b>	
Power input in speed 1:	50 W
Power input in speed 2:	55 W
Max. power input:	60 W
Frecuencia de red:	50 Hz
Tensión nominal:	1 x 230 V
Intensidad en velocidad 1:	0.21 A
Intensidad en velocidad 2:	0.25 A
Corriente en velocidad 3:	0.28 A
Tamaño condensador - Funcionamiento:	2.5 µF
Grado de protección (IEC 34-5):	IP44
Clase de aislamiento (IEC 85):	F
Protección de motor integrada:	NONE
Protec. térmica:	IMP.
<b>Otros:</b>	
Posición de caja de conexiones:	9H
Peso neto:	2.65 kg
Peso bruto:	2.89 kg
Volumen de transporte:	0.003 m³
País de origen.:	AR
Tarifa personalizada n.º:	8413.70.80.100E



Líquido bombeado = Agua  
Temperatura del líquido durante el funcionamiento = 60 °C  
Densidad = 983.2 kg/m³



## 98494729 UPS 25-60 180 50 Hz



Nota: todas las unidades están en [mm] a menos que se indiquen otras. Exención de responsabilidad: este esquema dimensional simplificado no muestra todos los detalles.